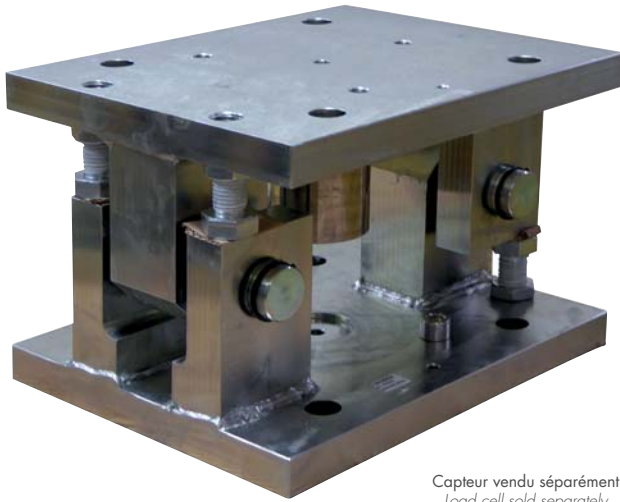


SILOSAFE-RH EVO

200 t, 300 t

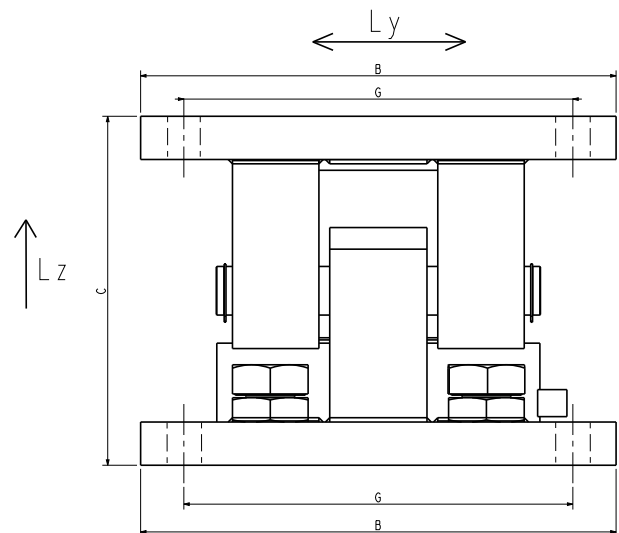
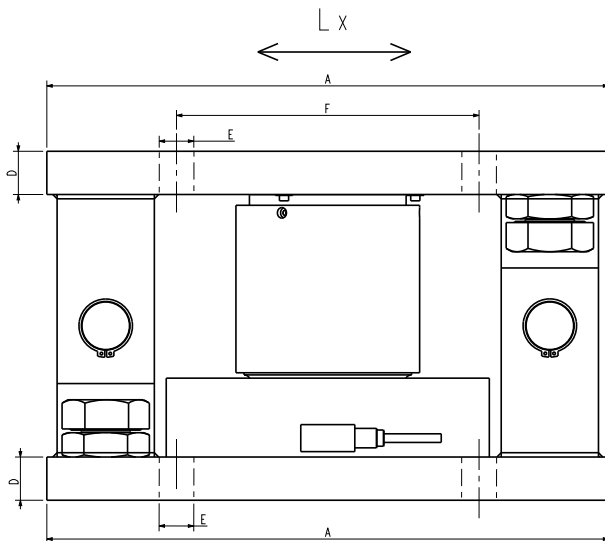


Capteur vendu séparément
Load cell sold separately



- Pour pesage de silos de très forte capacité
 - Construction en acier zingué
 - Double dispositif anti-soulèvement
 - Butées bidirectionnelles de forte capacité
 - Montage pendulaire pour une pesée précise
 - Boutons de maintien en position haute
 - En option, certificat EN1090
- Designed for high capacity silos weighing
 - Zinc plated steel construction
 - Double Lift-off prevention device
 - High capacity bidirectional stoppers
 - Pendulum mounting for accurate weighing
 - Optional EN1090 certificate

SILOSAFE-RH EVO - SILOSAFE-RH EVO



Modèle - Model	A	B	C opération - installation	D	ØE	F	G
RH10X 100-200 t	452	370	285/295	40	35	290	300
RH10X 300 t	520	440	323/333	40	35	280	360

Toutes dimensions en mm. Dimensions et spécifications non contractuelles. Dessins techniques disponibles sur demande.
All dimensions in mm. Dimensions and specifications do not constitute any liability whatsoever. Technical drawings are available on request.



SILOSAFE-RH EVO

200 t, 300 t

Caractéristiques - Specifications

SILOSAFE-RH EVO		200 t	300 t
Matière	Matériau	Acier Zingué - Zinc plated steel	
Modèles RH10X	RH10X models	100, 200	300 t
Déplacement max. (LX) / (LY)	Max. displacement (LX) / (LY)	±10	±10 mm
Force de rappel (% f. appliquée)	Restoring force (% Applied f.)	10	10 %
Angle horizontal Nominal/Max	Horizontal angle Nominal/Max	±1/±3	±1/±3 °
Anti-soulèvement max (LZ)*	Max. Lift-off force (LZ)*	400	400 kN
Force longitudinale max (LX)*	Max longitudinal force(LX)*	250	300 kN
Force latérale max (LY)*	Max lateral force (LY)*	250	300 kN

*Données de sécurité certifiées par « TÜV » selon EN1993 - Certified safety data by « TÜV » according to EN1993
Les charges indiquées sont des charges limites statiques - Indicated loads are limit static loads

Certification EN1090 - EN1090 certification

Le système qualité de SCAIME est certifié selon la norme EN 1090 pour répondre aux exigences du règlement Européen des produits de construction.

En option, le SILOSAFE-RH reçoit le marquage CE garantissant la conformité de sa conception et de sa fabrication à la norme EN 1090-1, EXC2.

To meet the requirements of the European regulation of construction products, the quality system of SCAIME is certified according to EN 1090.

As an option, the SILOSAFE-RH is EC-marked guaranteeing compliance of its design and manufacturing to EN 1090-1, EXC2.

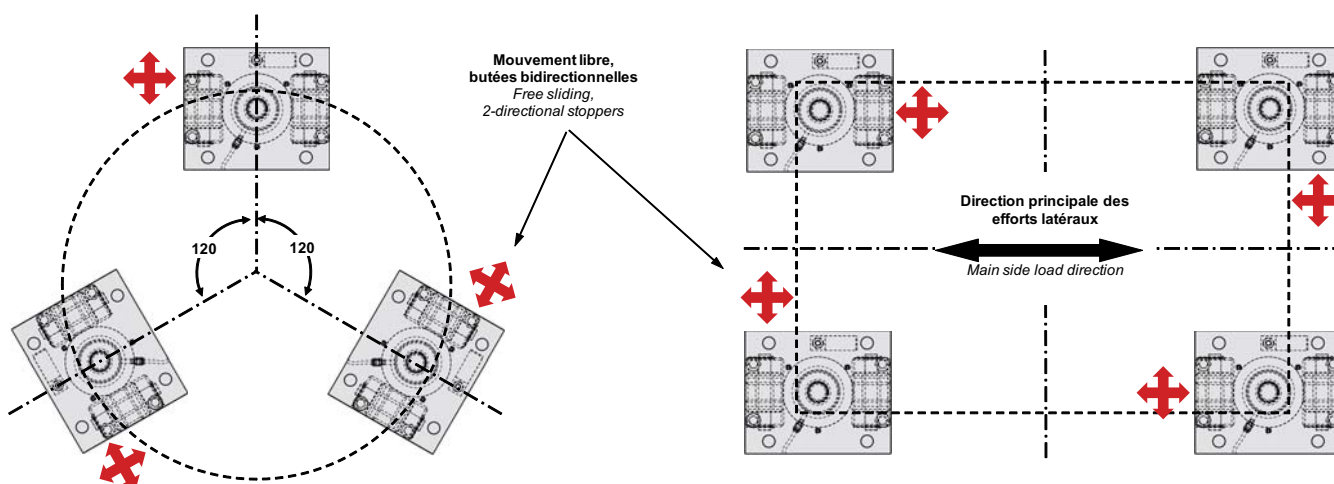
Exemple de montage - Mounting examples

Le kit SILOSAFE permet d'ajouter en toute sécurité la fonction pesage aux silos de forte capacité.

Le montage pendulaire autorise la dilatation de la structure et préserve la précision de pesage. Le dispositif anti-soulèvement et les butées bidirectionnelles assurent une sécurité maximale.

The SILOSAFE kit allows adding safely the weighing function to high capacity silos.

The pendulum mounting permits the structure expansion and preserves the weighing accuracy. The Lift-off prevention device and bi-directional stoppers ensure maximum safety.



Siège Social - Headquarter: Technosite Altéa - 294, Rue Georges Charpak - 74100 JUVIGNY - FRANCE
SCAIME SAS - 294, RUE GEORGES CHARPAK - CS 50501 - 74105 ANNEMASSE CEDEX - FRANCE
Tél. : +33 (0)4 50 87 78 64 - Fax : +33 (0)4 50 87 78 46 - info@scaime.com - www.scaime.com
Téléchargez tous nos documents sur notre site internet - Download all our documents on our website

