

Kit de montage pour CB50X/CB50X-DL - Kit cuvettes & fixations
Mounting kit for CB50X/CB50X-DL - Cups & plates kit

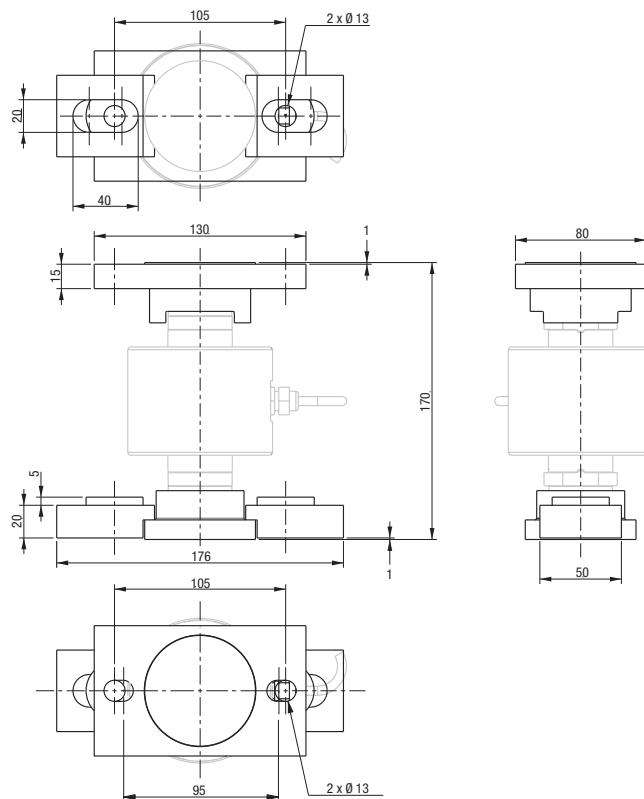
LPM/LPM-X

5 t ... 60 t



Capteur vendu séparément
Load cell sold separately

- LPM : construction en acier zingué
- LPM-X : construction en acier inoxydable
- Dispositif anti-rotation intégré
- Utilisation avec kit STABICAN
- Fixation compatibles avec plaques inox CA40X, C15A ou C30A
- ATTENTION : Avant toute utilisation, veuillez consulter notre Note Technique concernant les instructions et conseils de montage (NT-WEIGHBRIDGE-FE)
- LPM: made of zinc plated steel
- LPM-X: made of stainless steel
- Integrated anti-rotating system
- To be used with STABICAN kit
- Compatible with CA40X, C15A or C30A base and upper plates
- WARNING: Before all use, please consult our Technical Note concerning mounting instructions (NT-WEIGHBRIDGE-FE)



Toutes dimensions en mm. Dimensions et spécifications non contractuelles. Dessins techniques disponibles sur demande.
All dimensions in mm. Dimensions and specifications do not constitute any liability whatsoever. Technical drawings are available on request.

scaime

Siège Social - Headquarter : Technosite Altéa - 294, Rue Georges Charpak - F.74100 JUVIGNY
SCAIME SAS - 294, RUE GEORGES CHARPAK - CS 50501 - 74105 ANNEMASSE CEDEX
Tél. : +33 (0)4 50 87 78 64 - Fax : +33 (0)4 50 87 78 46 - info@scaime.com - www.scaime.com
Téléchargez tous nos documents sur notre site internet - Download all our documents on our website