



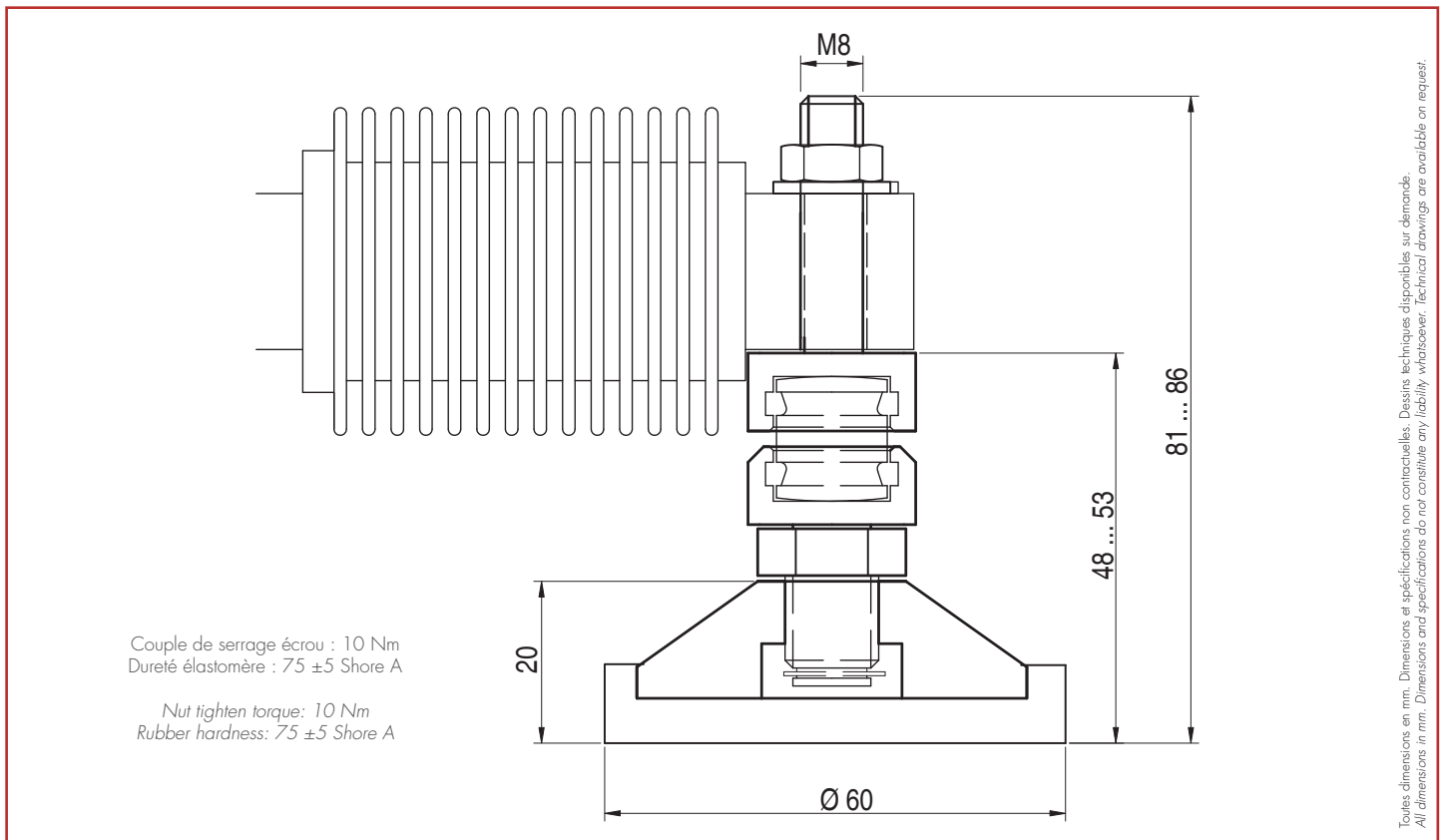
LFD 500

5 kg ... 500 kg



- Construction acier inoxydable avec patin caoutchouc
- Capacité de réglage dans la hauteur
- Articulation intégrée à l'axe de fixation ($\pm 10^\circ$)
- Étudié pour balances haute précision
- Made of stainless steel with elastomer pad
- Height adjustable
- Integrated articulation ($\pm 10^\circ$)
- Design for high accuracy scales

Capteur vendu séparément
Load cell sold separately



scaime

Siège Social - Headquarter : Technosite Altéa - 294, Rue Georges Charpak - F.74100 JUVIGNY
SCAIME SAS - 294, RUE GEORGES CHARPAK - CS 50501 - 74105 ANNEMASSE CEDEX
Tél. : +33 (0)4 50 87 78 64 - Fax : +33 (0)4 50 87 78 46 - info@scaime.com - www.scaime.com
Téléchargez tous nos documents sur notre site internet - Download all our documents on our website