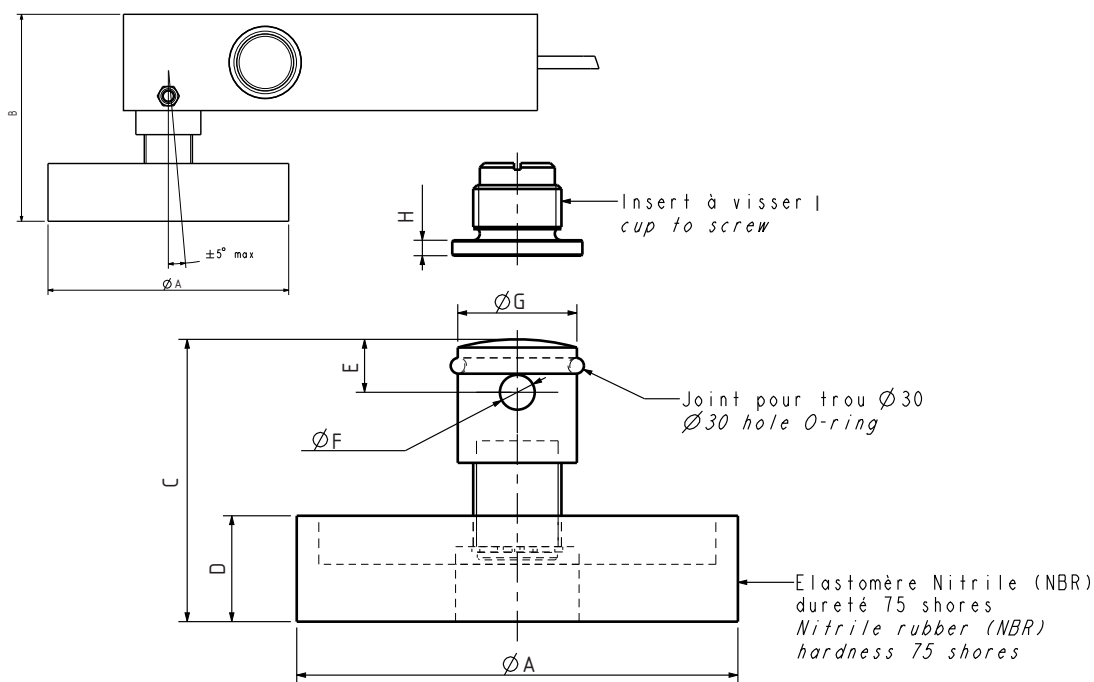




- Etudié pour les plates-formes de pesage
- Découplage parfait des efforts parasites
- Compact et facile à installer
- Hauteur ajustable par rotation
- Construction en inox et patin néoprène
- *Special design for platform scales*
- *Prevention against side forces*
- *Low profile and very easy to install*
- *Adjustable height*
- *Made in stainless steel*

Capteur vendu séparément
Load cell sold separately



Modèle Model	SK30 - X / - A	ØA	B	C	D	E	ØF	ØG	H	I	ØJ
2 t	300 kg ... 2 t	82	53 ... 63	36 ... 46	20	8	5.5	16	4	M12	18
5 t	3 t ... 5 t	100	76 ... 86	54 ... 64	24	12	7.9	27	3.5	M20	30

Toutes dimensions en mm. Dimensions et spécifications non contractuelles. Dessins techniques disponibles sur demande.
All dimensions in mm. Dimensions and specifications do not constitute any liability whatsoever. Technical drawings are available on request.