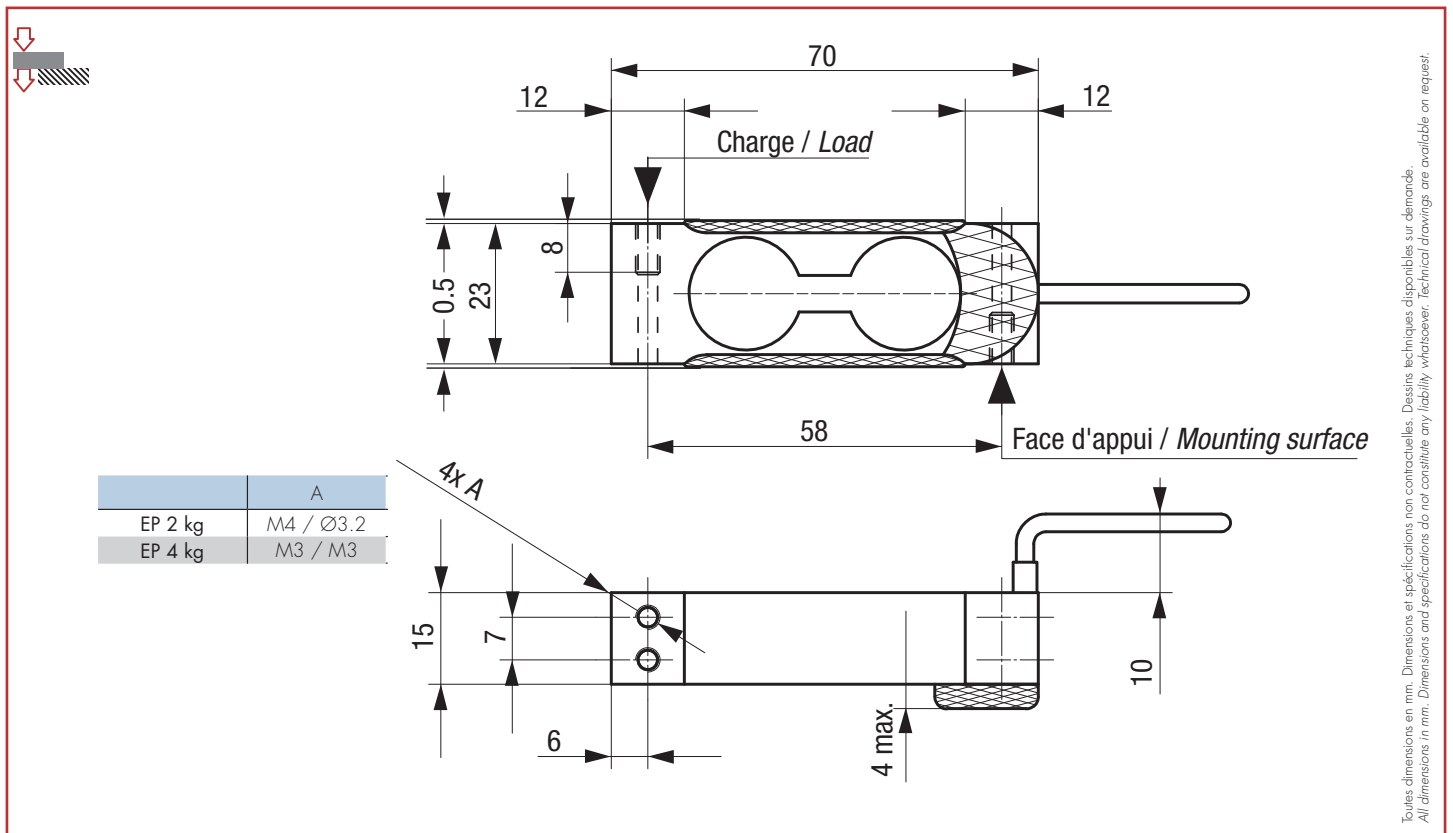


- Construction en aluminium, protection IP65
- Classe de précision : 0.1 %
- Faible hauteur
- Excentration de charge compensée
- Aluminum construction, protection class IP65
- Accuracy class: 0.1%
- Low profile design
- Off-center load compensated



Câblage - Wiring			
+ alim.	+ signal	- signal	- alim.
+ excit.	+ signal	- signal	- excit.
rouge	noir	bleu	blanc
red	black	blue	white



## Caractéristiques - Specifications

MÉTROLOGIQUES	METROLOGICAL		
Capacité nominale (Cn)	Rated capacity (Cn)	2, 4	kg
Erreur combinée	Combined error	±0.05	%Cn
Effet de la temp. sur le zéro	Temperature effect on zero	±0.005	%Cn/°C
Effet de la temp. sur la sensibilité	Temperature effect on sensitivity	±0.002	%Cn/°C
Fluage (30 min.)	Creep error (30 min.)	±0.07	%Cn
Taille de plateau maximum	Maximum platform size	120 x 120	mm
MÉTROLOGIE LÉGALE OIML R60	LEGAL METROLOGY OIML R60		
Classe de précision	Accuracy class	-	
Capacité maximale (E <sub>max</sub> )	Maximum capacity (E <sub>max</sub> )	-	kg
Nombre max. d'échelons (n <sub>max</sub> )	Max. number of LC intervals (n <sub>max</sub> )	-	d OIML
Échelon de vérification min. (v <sub>min</sub> )	Minimum verification interval (v <sub>min</sub> )	-	kg
Z=E <sub>max</sub> /(2xDR)	Z=E <sub>max</sub> /(2xDR)	-	
ÉLECTRIQUES	ELECTRICAL		
Plage de tension d'alimentation	Nominal range of excitation voltage	1 ... 15	V
Sensibilité nominale à Cn	Rated output at Cn	2 ±10 %	mV/V
Plage de zéro initial	Zero balance	±10	%Cn
Résistance d'entrée/sortie	Input/output resistance	410 ±15 / 350 ±5	Ω
Résistance d'isolement	Insulation resistance	1 000	MΩ/50V
GÉNÉRALES	GENERAL		
Plage de temp. compensée	Compensated temperature range	-10 ... +40	°C
Plage de temp. de fonctionnement	Service temperature range	-20 ... +60	°C
Charge limite admissible	Safe load limit	150	%E <sub>max</sub>
Charge ultime avant rupture	Ultimate overload	200	%E <sub>max</sub>
Couple de serrage	Tightening torque	4 (M4), 2(M3)	Nm
Degré de protection	Protection class	IP65	EN 60529
Matière	Material		
Corps d'épreuve	Measuring body		Aluminium - Aluminum
Presse étoupe	Cable gland		
Gaine de câble	Cable sheath		
Longueur du câble	Cable length	0.4	m
Poids net	Net weight	50	g

## Options - Options

## Accessoires - Accessories

