

STABIFLEX-F EVO

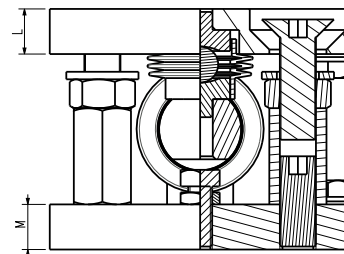
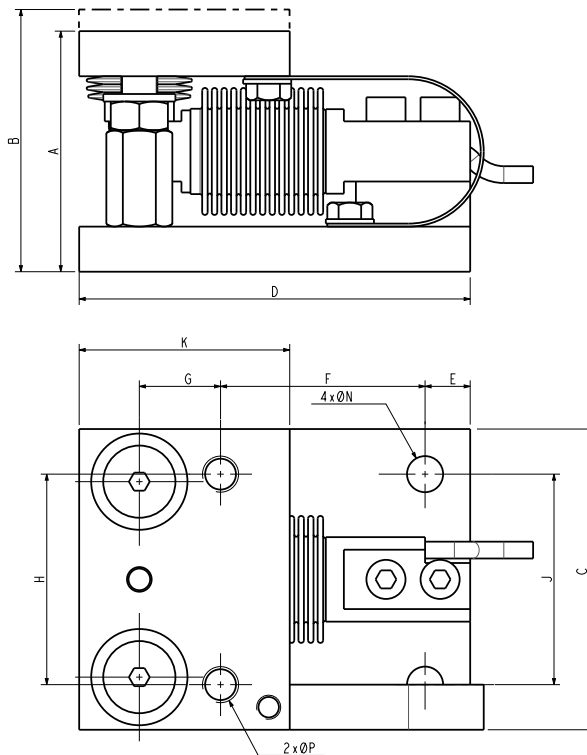
10 kg ... 5 t



Capteur et stabilisateur vendus séparément
Load cell and stay rod sold separately

- Conçu pour le pesage de cuves ou trémies
- Disponible en acier zingué ou inox
- Butées latérales et anti-soulèvement incluses
- Découplage par cuvette/bille haute précision
- Boutons de maintien en position haute
- En option, stabilisateur pour maintenir la structure en application dynamique
- *Designed for tank or hopper weighing*
- *Zinc plated or stainless steel construction*
- *Cross stoppers and lift off prevention included*
- *Ball-and-cup design for accurate weighing*
- *Integrated jacking bolts*
- *Optional stay rod to maintain the structure in dynamic application*

STABIFLEX-F EVO sans stabilisateur - STABIFLEX-F EVO without stay rod



Dimensions - Dimension [mm]			
pour - for F60X >>	5 ... 500 kg	0.5 ... 2 t	5 t
A	80	110	145
B*	86	118	153
C	100	110	150
D	130	140	180
E	15	18	20
F	68	65	85
G	27	31,6	43,4
H	70	75	100
J	70	75	100
K	70	80	95
L	15	20	25/27
M	15	20	25/23
N	12	16	20
P	M12 X 1,75	M16 X 2	M20 X 2,5

* : Vérin en position haute - Jack on high position

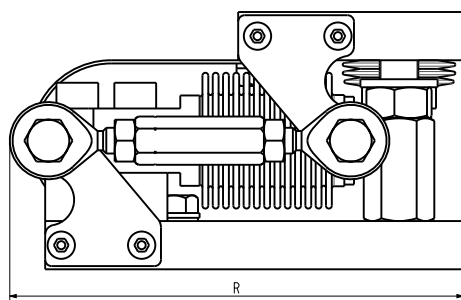
Toutes dimensions en mm. Dimensions et spécifications non contractuelles. Dessins techniques disponibles sur demande.
All dimensions in mm. Dimensions and specifications do not constitute any liability whatsoever. Technical drawings are available on request.



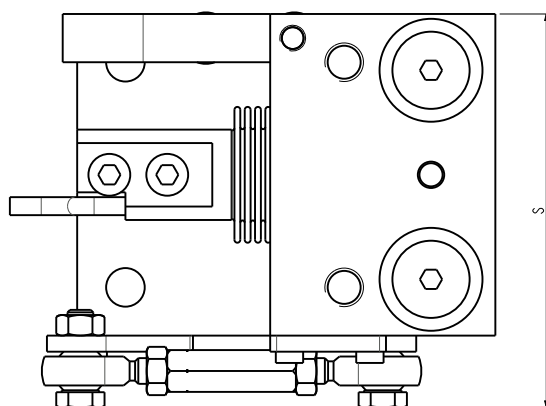
STABIFLEX-F EVO

10 kg ... 5 t

STABIFLEX-F EVO avec stabilisateur - STABIFLEX-F EVO with 1 stay rod



Dimensions - Dimension [mm]			
pour - for F60X >>	5 ... 500 kg	0.5 ... 2 t	5 t
R	141	150	194
S	123	136	184



Toutes dimensions en mm. Dimensions et spécifications non contractuelles. Dessins techniques disponibles sur demande.
All dimensions in mm. Dimensions and specifications do not constitute any liability whatsoever. Technical drawings are available on request.

Caractéristiques - Specifications

STABIFLEX-F				500 kg	2 t	5 t		
Matière		Matériau	Acier Zingué - Zinc plated steel					
Modèles F60X		F60X models	10 kg ... 500 kg		0.5 ... 2 t		5 t	
Déplacement max.	sans stab. avec stab.	Max. displacement	without rod with rod	±3.5 ±0	±4 ±0	±4 ±0	mm	
Force latérale max. avant butée N par kg appliqué		Max lateral force before stoppers In N by applied kg		3	2.5	1.7	N/kg	
Anti-soulèvement max.		Max. Liftoff force		4.9	15.7	29.4	kN	
Force latérale max.		Max. lateral force		4.9	15.7	29.4	kN	
STABIFLEX-FX				500 kg	2 t	5 t		
Matière		Matériau	Inox - Stainless steel					
Modèles F60X		F60X models	10 kg ... 500 kg		0.5 ... 2 t		5 t	
Déplacement max.	sans stab. avec stab.	Max. displacement	without rod with rod	±3.5 ±0	±4 ±0	±4 ±0	mm	
Force latérale max. avant butée N par kg appliqué		Max. lateral force before stoppers In N by applied kg		3	2.5	1.7	N/kg	
Anti-soulèvement max.		Max. Liftoff force		4.9	5.9	10.8	kN	
Force latérale max.		Max lateral force		4.9	5.9	10.8	kN	

STABIFLEX-F EVO

10 kg ... 5 t

Options - Options

TIRANT STABILISATEUR		500 kg	2 t	5 t	
Matière	Material	Inox - Stainless steel			
Force longitudinale max.	Max. longitudinal force	1.9	4.9	9.8	kN
Influence du stabilisateur sur la mesure	Stay rod influence on weighing	< ±50*			g

* Considérant l'influence du stabilisateur sur la mesure, son utilisation est déconseillée avec un capteur de capacité < 100 kg - Considering the stay rod influence on the weighing, its use with a load cell of capacity < 100 kg is not recommended

Exemple de montage - Mounting examples

Le kit STABIFLEX permet d'ajouter en toute sécurité la fonction pesage aux trémies, cuves ou convoyeurs.

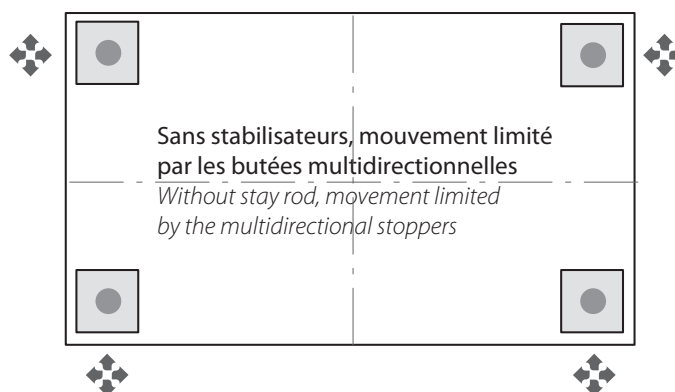
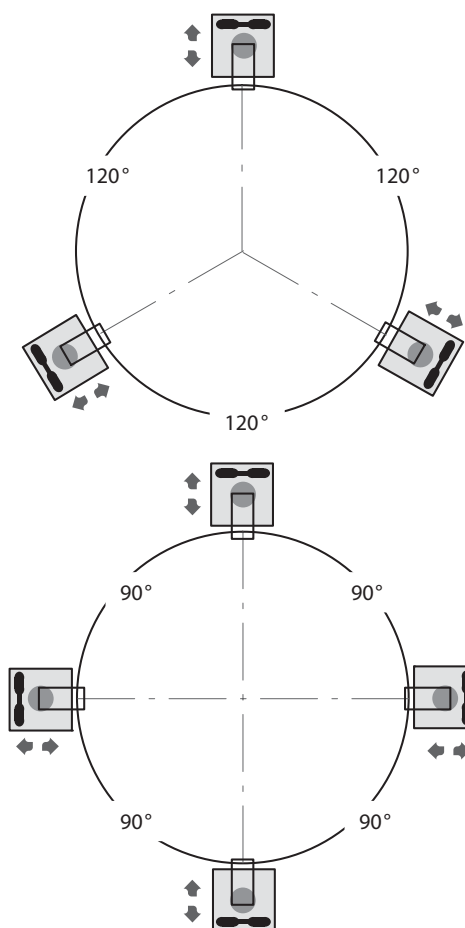
Le montage cuvette/bille autorise la dilatation de la structure et préserve la précision de pesage. Le dispositif anti-soulèvement et les butées multidirectionnelles assurent une sécurité maximale.



Pour les applications dynamiques (Mélangeur, structure en mouvement), 1 stabilisateur optionnel peut être ajouté pour maintenir en place la structure.

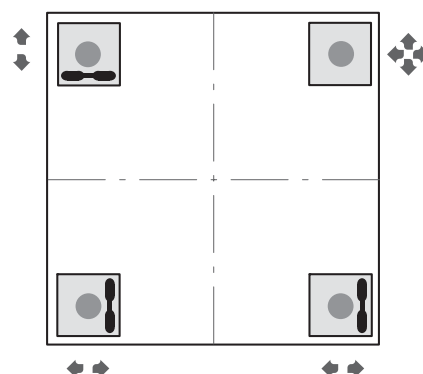
The STABIFLEX kit allows adding safely the weighing function to hoppers, tanks, mixers or conveyors.

The ball-in-cup mounting permits the structure expansion and preserves the weighing accuracy. The Lift-off prevention device and multidirectional stoppers ensure maximum safety.

For dynamic applications (Mixer, structure in motion), an optional stay rod can be added to hold the structure in place.



-  Stabilisateur optionnel
Optional stay rod
-  Direction de mouvement libre
Direction of free movement



Siège Social - Headquarter: Technosite Altéa - 294, Rue Georges Charpak - 74100 JUVIGNY - FRANCE
 SCAIME SAS - 294, RUE GEORGES CHARPAK - CS 50501 - 74105 ANNEMASSE CEDEX - FRANCE
 Tél. : +33 (0)4 50 87 78 64 - Fax : +33 (0)4 50 87 78 46 - info@scaime.com - www.scaime.com
 Téléchargez tous nos documents sur notre site internet - Download all our documents on our website

