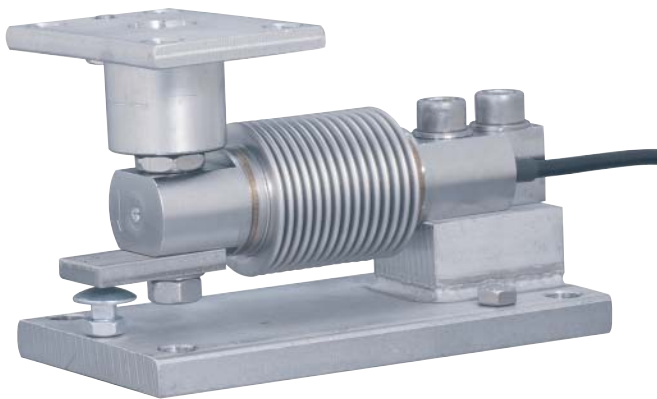




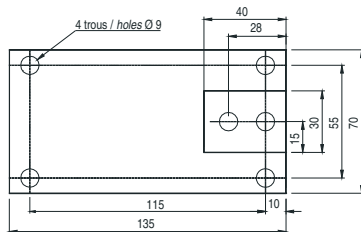
RUBBERKIT-FX

5 kg ... 200 kg

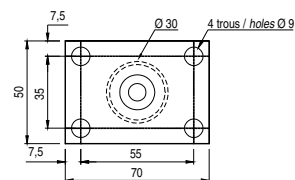


- Conçu pour le pesage de petites cuves ou trémie
- Plaque supérieure et de base en acier inoxydable
- Installation simplifiée
- Plaque supérieure équipée d'un élastomère pour compenser les défauts d'alignement
- *Designed for small tank or hopper weighing*
- *Upper plate and base plate made of stainless steel*
- *Easy installation*
- *Upper plate with rubber O-ring to compensate support plates misalignment*

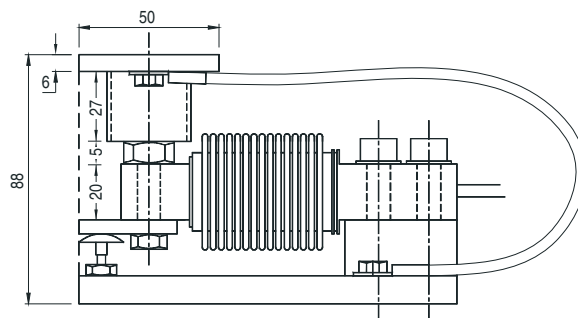
Plaque de base - Base plate



Plaque supérieure - Upper plate



Kit avec capteur F60X - Kit with F60X load cell



Non prévu pour résister aux efforts en traction
Not designed to resist the traction loads

Toutes dimensions en mm. Dimensions et spécifications non contractuelles. Dessins techniques disponibles sur demande.
All dimensions in mm. Dimensions and specifications do not constitute any liability whatsoever. Technical drawings are available on request.

scaime

Siège Social - Headquarter : Technosite Altéa - 294, Rue Georges Charpak - F.74100 JUVIGNY
SCAIME SAS - 294, RUE GEORGES CHARPAK - CS 50501 - 74105 ANNEMASSE CEDEX
Tél. : +33 (0)4 50 87 78 64 - Fax : +33 (0)4 50 87 78 46 - info@scaime.com - www.scaime.com
Téléchargez tous nos documents sur notre site internet - Download all our documents on our website