



Accessoire pour SB30X/S10A/SK30A-X - Pied articulé de balance
Accessory for SB30X/S10A/SK30A-X - Scale swivel foot

LFC SB/SK

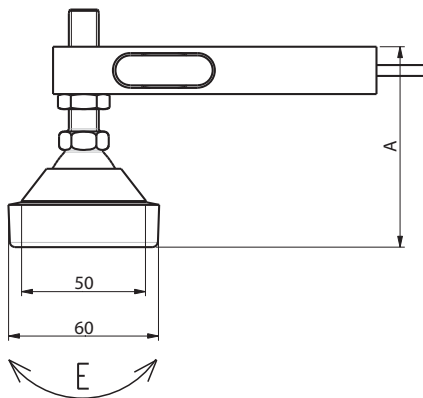
500 kg ... 5 t



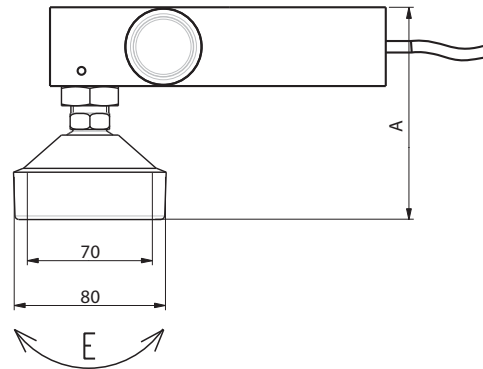
- Construction acier nickelé avec patin néoprène
- Capacité de réglage dans la hauteur
- Articulation intégrée à l'embase ($\pm 10^\circ$)
- Étudié pour les balances faible précision
- Made of nickel plated steel with elastomer pad
- Height adjustable
- Integrated articulation ($\pm 10^\circ$)
- Designed for low accuracy weighing scales

Capteur vendu séparément
Load cell sold separately

LFC 2 t



LFC 5 t



Type	LFC 2 t		LFC 5 t
Capacité nominale - Rated capacity	SB30X 0.5 ... 2 t	SK30X 0.3 ... 2 t	SK30X 5 t
A	71.5 ... 93.5 mm	83.5 ... 93.5 mm	105 ... 115 mm
E	$\pm 10^\circ$	$\pm 10^\circ$	$\pm 10^\circ$
Couple de serrage - Tightening Torque	10 Nm	40 Nm	100 Nm
Dureté élastomère - Rubber hardness	75 ± 5 Shore A	75 ± 5 Shore A	75 ± 5 Shore A

Toutes dimensions en mm. Dimensions et spécifications non contractuelles. Dessins techniques disponibles sur demande.
All dimensions in mm. Dimensions and specifications do not constitute any liability whatsoever. Technical drawings are available on request.

scaime

Siège Social - Headquarter : Technosite Altéa - 294, Rue Georges Charpak - F.74100 JUVIGNY
SCAIME SAS - 294, RUE GEORGES CHARPAK - CS 50501 - 74105 ANNEMASSE CEDEX
Tél. : +33 (0)4 50 87 78 64 - Fax : +33 (0)4 50 87 78 46 - info@scaime.com - www.scaime.com
Téléchargez tous nos documents sur notre site internet - Download all our documents on our website