

CPJ / CPJ-2S

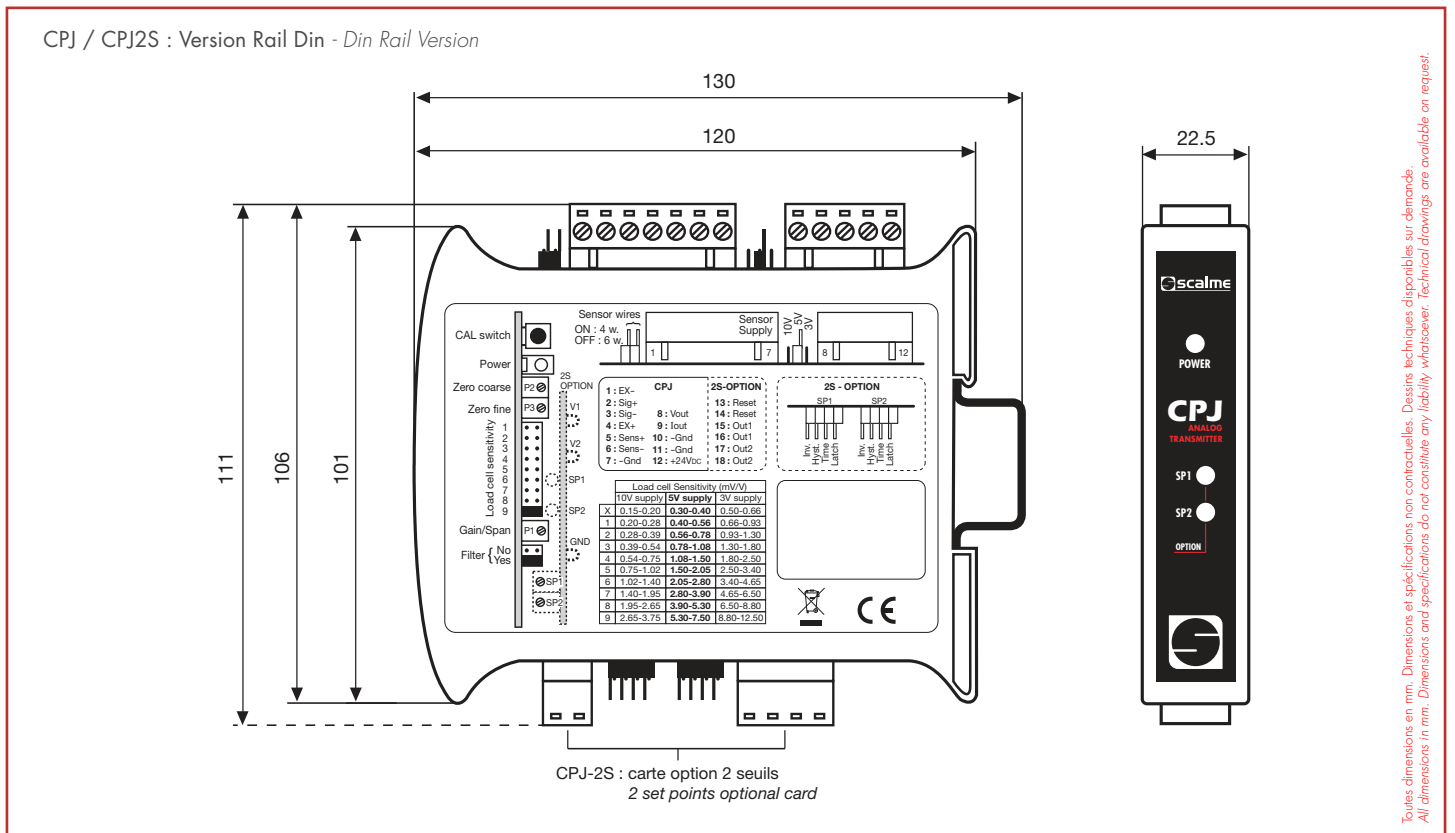
±10 V/0-10 V / 4-20 mA



- Conditionne jusqu'à 4 capteurs à jauges de contrainte (350 Ω)
- Capteur 4 ou 6 fils
- Sortie tension (±10 VDC ou 0-10 VDC) et sortie courant (4-20 mA)
- Signal d'étalonnage par shunt
- 2 seuils sur relais en option (version CPJ 2S)
- The CPJ is able to run up to 4 strain gauge load cells (350 Ω)
- 4 or 6 wire load cells
- Voltage output (±10 VDC or 0-10 VDC) and current output (4-20 mA)
- Shunt calibration signal
- 2 set points on relays optional (version CPJ 2S)



*Version Rail DIN uniquement - Only DIN Rail Version



Toutes dimensions en mm. Dimensions et spécifications non contractuelles. Dessins techniques disponibles sur demande.
All dimensions in mm. Dimensions and specifications do not constitute any liability whatsoever. Technical drawings are available on request.



Version Carte
- Board Version

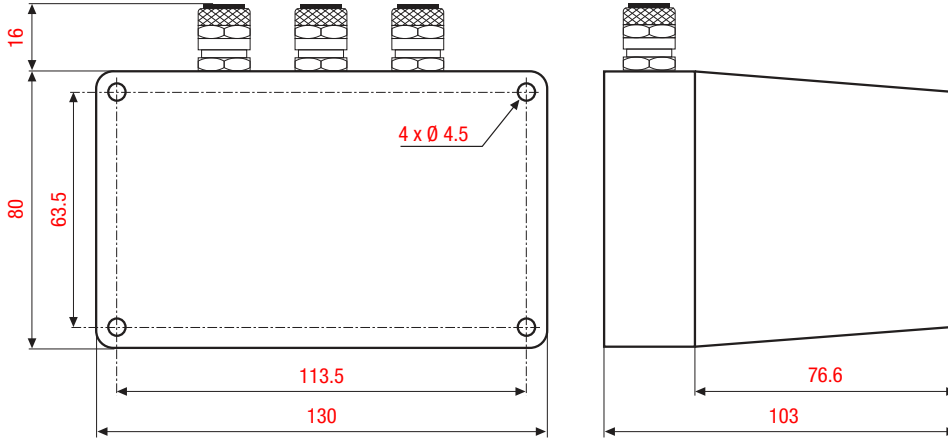


Version Boîtier IP65
- IP65 Housing Version

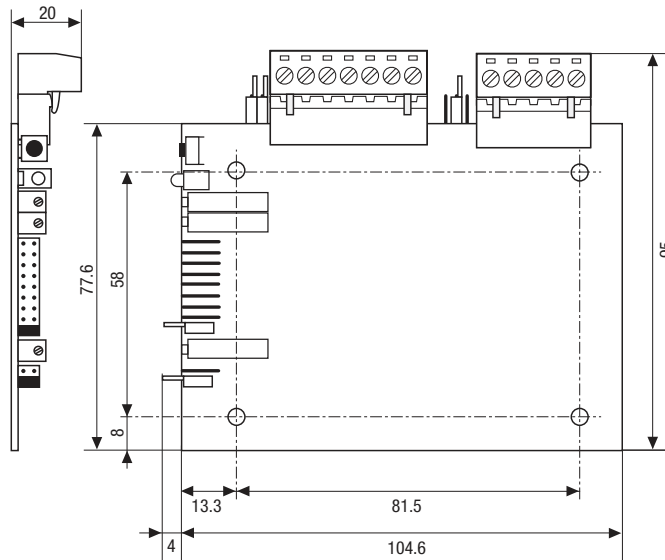
CPJ / CPJ-2S

±10 V/0-10 V / 4-20 mA

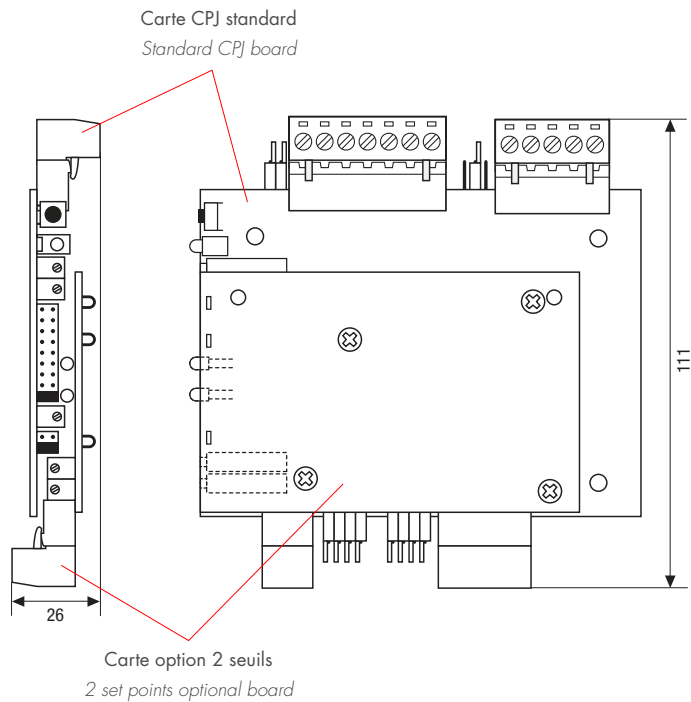
Version Boîtier IP65 - IP65 Housing Version
 Non disponible en version CPJ2S - Not available on CPJ2S version



Version Carte CPJ - CPJ board version



Version Carte CPJ2S - CPJ2S board version

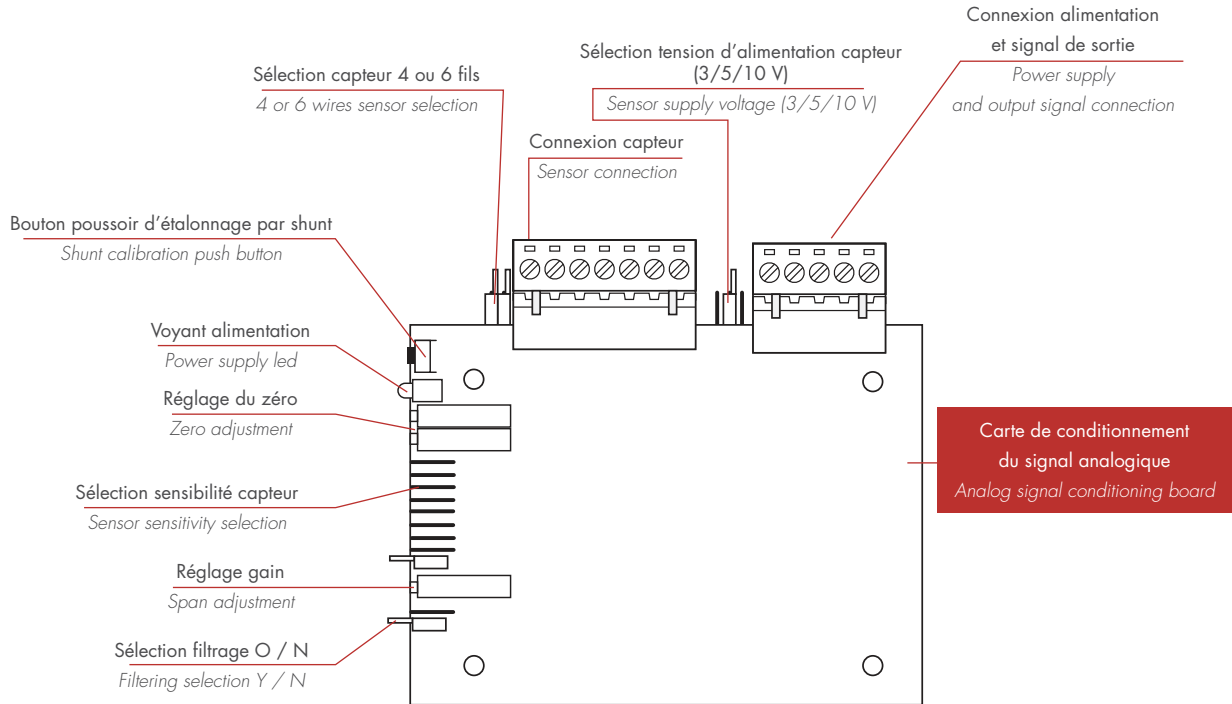


Toutes dimensions en mm. Dimensions et spécifications non contractuelles. Dessins techniques disponibles sur demande.
 All dimensions in mm. Dimensions and specifications do not constitute any liability whatsoever. Technical drawings are available on request.

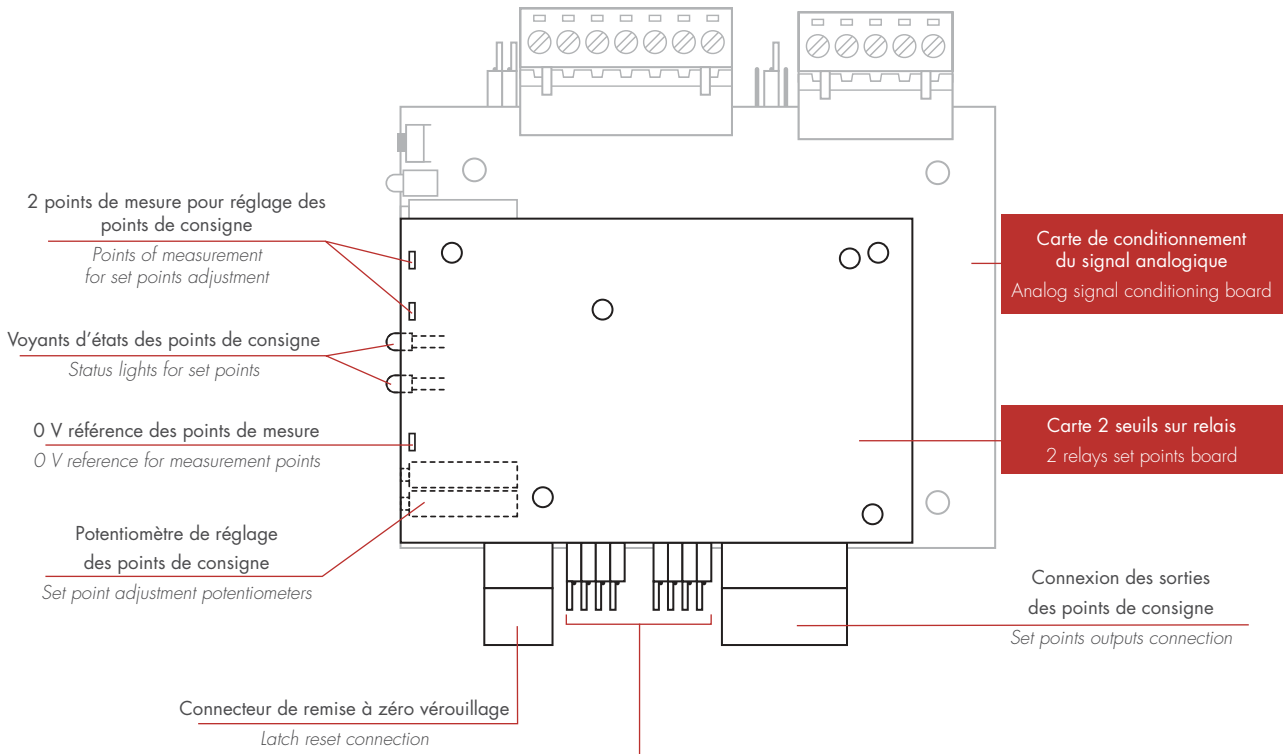
CPJ / CPJ-2S

±10 V/0-10 V / 4-20 mA

Raccordement et réglage CPJ - CPJ wiring and setting



Raccordement et réglage CPJ2S - CPJ2S wiring and setting



- | | |
|--------------------------------------|---------------------------------|
| Paramétrage des points de consigne : | Set points setting: |
| • Logique Positive / Négative | • Relay Normally Open / Close |
| • Hystérésis 0.2 / 1.1 % | • Hysteresis 0.2 / 1.1 % |
| • Temps de maintien 5 / 600 ms | • Relay Holding time 5 / 600 ms |
| • Fonction verrouillage O / N | • Latch fonction Y / N |

CPJ / CPJ-2S

±10 V/0-10 V / 4-20 mA

Caractéristiques CPJ - CPJ Specifications

Alimentation	Power supply	24 ±4	VDC
Classe de précision	Accuracy class	0.05	%
Effet température sur le zéro	Temperature effect on zero	≤ 0.035	%F.S. * /°C
Effet température sur le gain	Temperature effect on span	≤ 0.02	%/°C
Plage de température de fonctionnement	Operating temperature range	0 ... +70	°C
Alimentation capteur (commutable par cavalier)	Load cell input voltage (engaged with jumper)	3, 5, 10	VDC
Impédance min. capteur : alim. capteur 3/5 V alim. 10 V	Min. load cell impedance: excit. 3/5 V excit. 10 V	80	Ω
		160	Ω
Réglage du gain	Span adjustment	0.15 ... 12	mV/V
Consommation max. CPJ / CPJ2S	Max supply current CPJ / CPJ2S	120 / 170	mA
Sortie tension	Voltage output	±10, 0-10	V
Sortie courant	Current output	4-20	mA
Impédance de charge en sortie tension	Load impedance for voltage output	≥ 2000	Ω
Impédance de charge en sortie courant	Load impedance for current output	≤ 500	Ω
Charge capacitive en sortie	Capacitive load on the output	≤ 1	nF
Filtre (commutable par cavalier) passe bas (-3 dB)	Filtering (engaged with jumper) low pass (-3dB)	10	Hz
Bande passante	Bandwidth	≤ 20	kHz

Caractéristiques points de consignes CPJ2S - CPJ2S Set points Specifications

GÉNÉRALES	GENERAL		
Nombre de points de consigne	Number of set points	2	
Réglage	Adjustment	2 potentiomètres 2 potentiometers	
Sens de fonctionnement réglable	Selectable functioning direction	Oui - Yes	
Hystérésis	Hysteresis	1.1 / 0.2	% F.S. *
Temps de maintien	Holding time	5 / 600	ms
Fonction verrouillage relais	Latch function	Oui - Yes	
Temps de réponse	Response time	7	ms
GÉNÉRALES	GENERAL		
Relais	Relay		
Type	Technology	Statiques opto-isolés Photorelays	
Courant max. à 40°C	On-state current max. at 40°C	0.4	A
Tension max. à l'état ouvert	Off-state voltage	55	V
Résistance à l'état passant	On-state resistance	2	Ω
Tension d'isolement	Isolation voltage	2 500	Vrms

* F.S. : Pleine échelle - Full scale

Options - Options

Entrée potentiomètre	Input for potentiometer	
Filtre personnalisé	Customized filtering	0.5...450
Alimentation 12 VDC**	Power supply 12 VDC**	
** Sortie tension limitée à ±5, 0-5 V - Output voltage limited to ±5, 0-5 V		



Siège Social - Headquarter: Technosite Altéa - 294, Rue Georges Charpak - 74100 JUVIGNY - FRANCE
SCAIME SAS - 294, RUE GEORGES CHARPAK - CS 50501 - 74105 ANNEMASSE CEDEX - FRANCE
Tél. : +33 (0)4 50 87 78 64 - Fax : +33 (0)4 50 87 78 46 - info@scaime.com - www.scaime.com
Téléchargez tous nos documents sur notre site internet - Download all our documents on our website

