



CA40X KIT PLAQUES

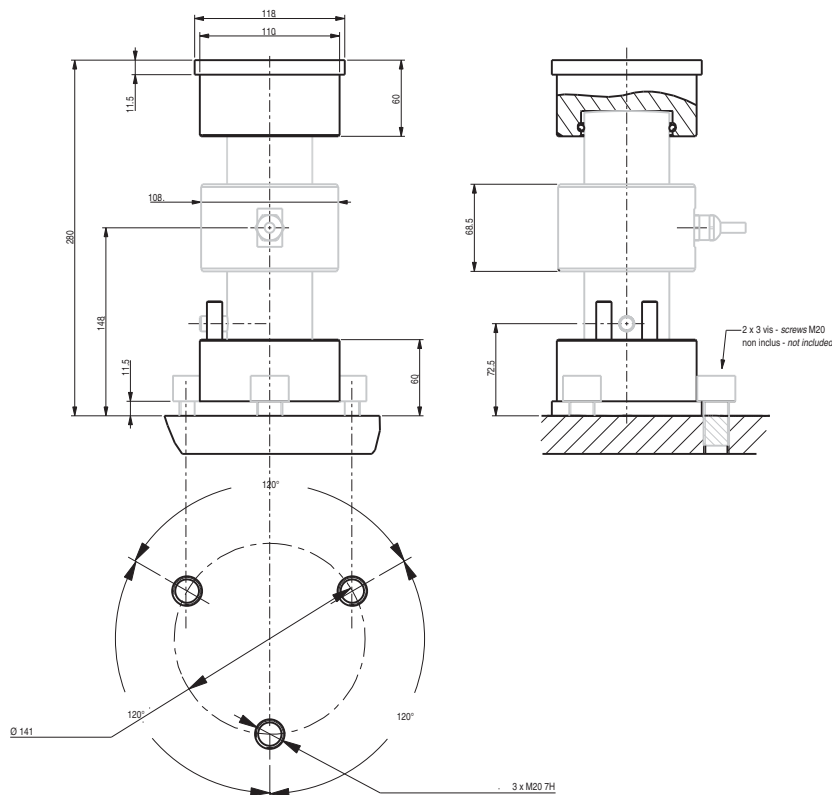
- plates kit

100 t ... 200 t



Capteur vendu séparément
Load cell sold separately

- Construction en acier zingué
- Dispositif anti-rotation intégré
- Joints hermétiques sur chaque plaque
- Utilisation avec kit STABICAN 200 t
- Made of zinc plated steel
- Integrated anti-rotating device
- Hermetic O-ring on each plate
- To be used with STABICAN kit 200 t



Toutes dimensions en mm. Dimensions et spécifications non contractuelles. Dessins techniques disponibles sur demande.
All dimensions in mm. Dimensions and specifications do not constitute any liability whatsoever. Technical drawings are available on request.



Siège Social - Headquarter : Technosite Altéa - 294, Rue Georges Charpak - F.74100 JUVIGNY
SCAIME SAS - 294, RUE GEORGES CHARPAK - CS 50501 - 74105 ANNEMASSE CEDEX
Tél. : +33 (0)4 50 87 78 64 - Fax : +33 (0)4 50 87 78 46 - info@scaime.com - www.scaime.com
Téléchargez tous nos documents sur notre site internet - Download all our documents on our website

