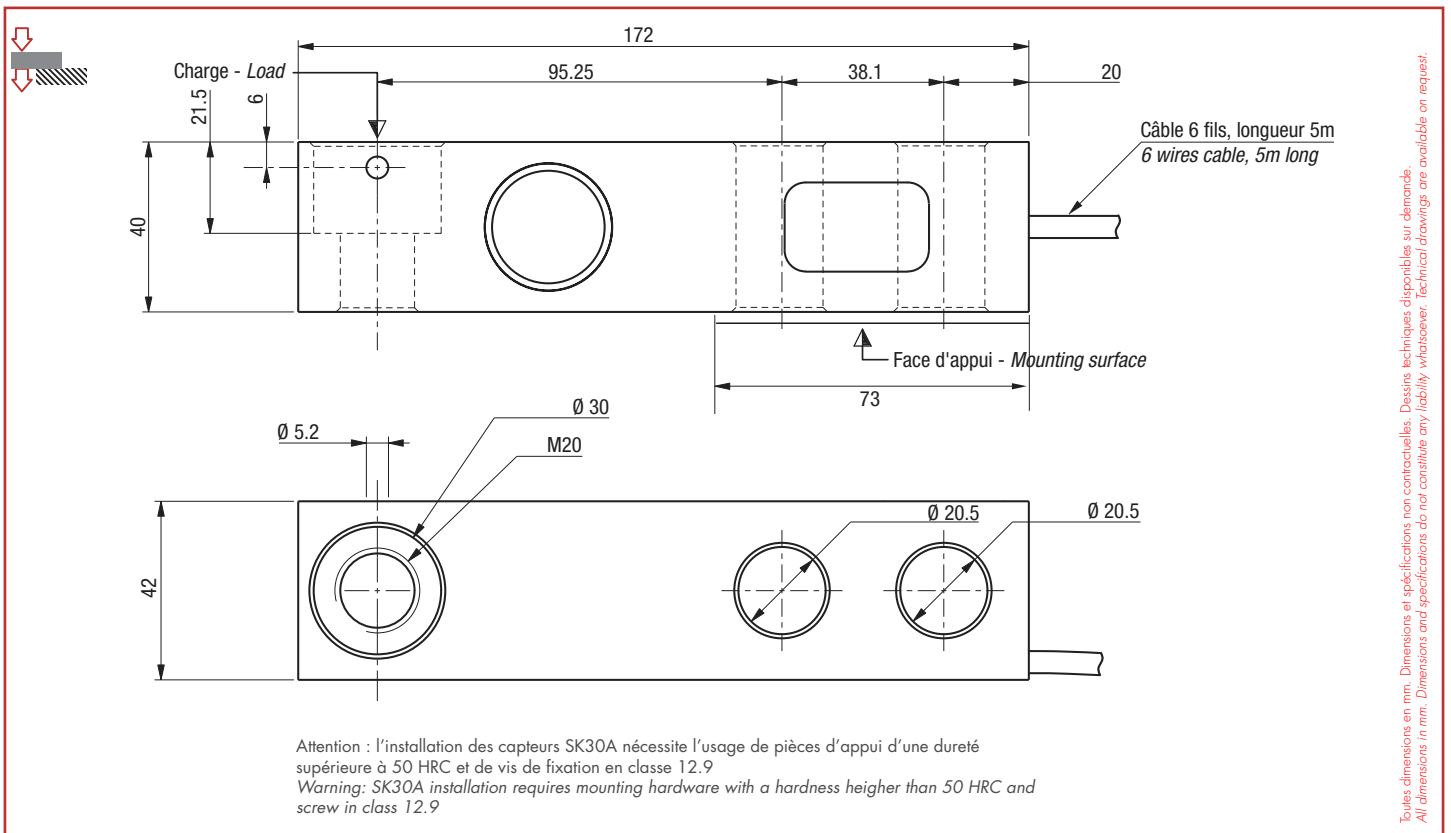


SK30A 5T

5 t



- Construction en acier inoxydable, étanche IP67
- Homologué jusqu'à 3 000 d OIML R60
- Signal du peson aligné en courant pour une utilisation multi-capteurs
- Idéal pour la construction de balances industrielles et pour le pesage de cuve ou trémies
- *Stainless steel construction, IP67 protection*
- *3 000 d OIML R60 approved*
- *Current calibrated signal output for multi-load cells mounting*
- *Ideally suited for industrial scales construction and tank, vessel or hopper weighing*



Câblage - Wiring

+ alim.	+ signal	- signal	- alim.	+ réf.	- réf.
+ excit.	+ signal	- signal	- excit.	+ sense	- sense
marron	jaune	blanc	vert	gris	rose
brown	yellow	white	green	grey	pink



SK30A 5T

5 †

Caractéristiques - Specifications

MÉTROLOGIQUES	METROLOGICAL	C3 10e
Capacité nominale (Cn)	Rated capacity (Cn)	5 000 kg
Erreur combinée	Combined error	±0.017 %Cn
Effet de la temp. sur le zéro	Temperature effect on zero	±0.0014 %Cn/°C
Effet de la temp. sur la sensibilité	Temperature effect on sensitivity	±0.0014 %Cn/°C
Fluage (30 min.)	Creep error (30 min.)	±0.024 %Cn
MÉTROLOGIE LÉGALE OIML R60	LEGAL METROLOGY OIML R60	
Classe de précision	Accuracy class	C3
Capacité maximale (E _{max})	Maximum capacity (E _{max})	5 000 kg
Nombre max. d'échelons (n _{max})	Max. number of LC intervals (n _{max})	3 000 d OIML
Échelon de vérification min. (v _{min})	Minimum verification interval (v _{min})	E _{max} /10 000 kg
Z=E _{max} /(2xDR)	Z=E _{max} /(2xDR)	3 000
ÉLECTRIQUES	ELECTRICAL	
Plage de tension d'alimentation	Nominal range of excitation voltage	1 ... 15 V
Sensibilité nominale à Cn	Rated output at Cn	2 mV/V
Ajustement en courant	Current adjustment	±0.1 %Cn
Plage de zéro initial	Zero balance	±10 %Cn
Résistance d'entrée/sortie	Input/output resistance	385 ±20 / 350 ±5 Ω
Résistance d'isolement	Insulation resistance	5 000 MΩ/50V
GÉNÉRALES	GENERAL	
Plage de temp. compensée	Compensated temperature range	-10 ... +40 °C
Plage de temp. de fonctionnement	Service temperature range	-20 ... +60 °C
Charge limite admissible	Safe load limit	150 %E _{max}
Charge ultime avant rupture	Ultimate overload	200 %E _{max}
Couple de serrage	Tightening torque	80 Nm
Degré de protection	Protection class	IP67 EN 60529
Matière	Material	
Corps d'épreuve	Measuring body	Acier inox - Stainless steel
Gaine de câble	Cable sheath	PVC
Longueur du câble	Cable length	5 m
Poids net	Net weight	1 870 g

Options - Options

ATEX 2014/34/EU, IECEx

Ⓢ II 1 G/D, Ex ia IIC T6 Ga, Ex ia IIIC T80°C Da, IP6X, -20°C < Ta < +60°C (zone 0/20)

Ⓢ II 1 D, Ex ta IIIC T125°C Da, IP6X, -20°C < Ta < +60°C (zone 20)

Ⓢ II 3 G, Ex nA IIC T6 Gc, -20°C < Ta < +60°C (zone 2)

Accessoires - Accessories



LFA 5t



LFC SB/SK 5t



STABIFLEX SK 5t



ISOFLEX 5t

scaime

Siège Social - Headquarter: Technosite Altéa - 294, Rue Georges Charpak - 74100 JUVIGNY - FRANCE

SCAIME SAS - 294, RUE GEORGES CHARPAK - CS 50501 - 74105 ANNEMASSE CEDEX - FRANCE

Tél. : +33 (0)4 50 87 78 64 - Fax : +33 (0)4 50 87 78 46 - info@scaime.com - www.scaime.com

Téléchargez tous nos documents sur notre site internet - Download all our documents on our website

