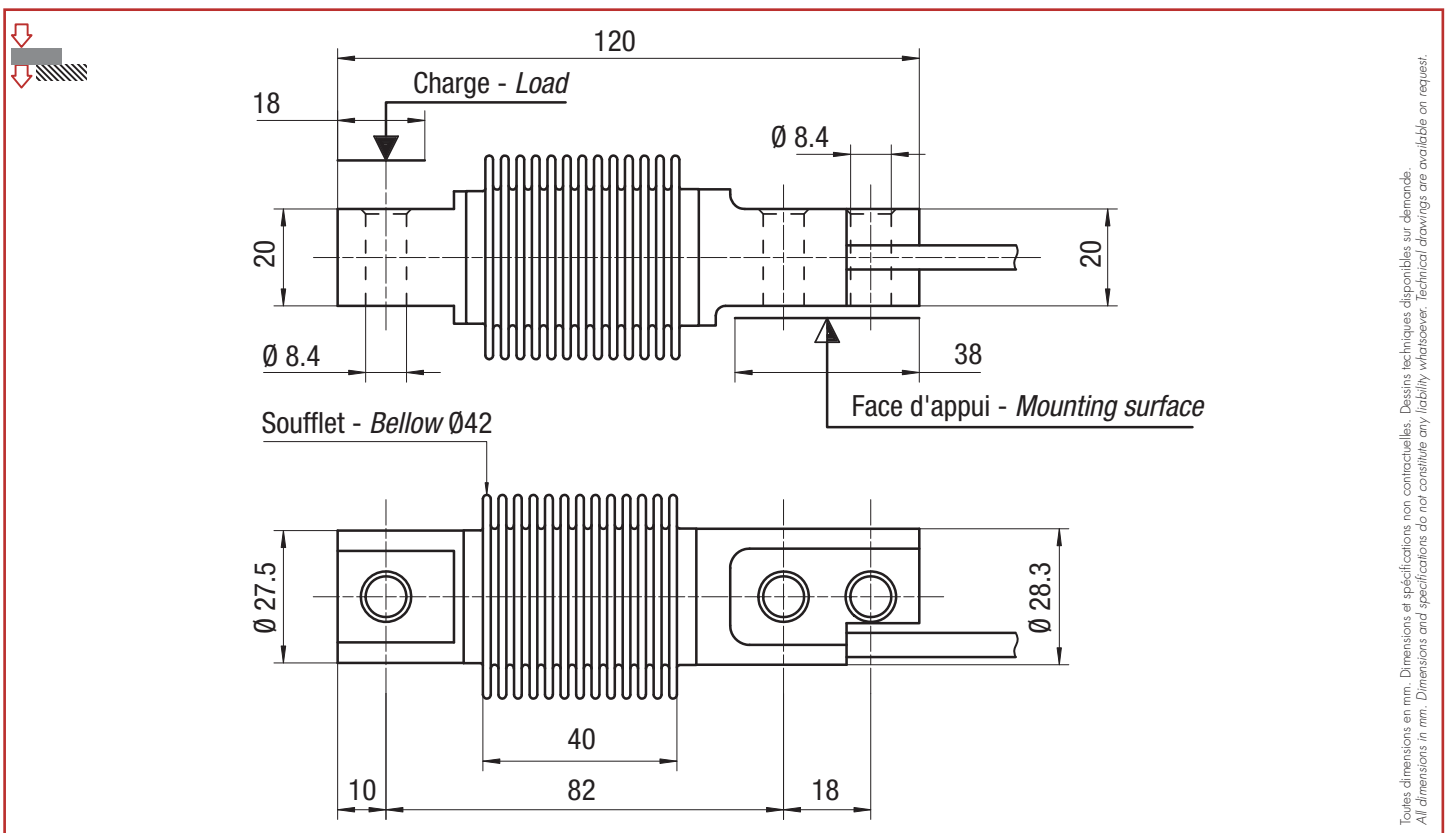


# F60X-6W 500

## 10 kg ... 500 kg



- Construction en acier inoxydable avec soufflet inox soudé IP68
- Homologué jusqu'à 6 000 d OIML
- Adapté au pesage industriel de haute précision
- Version optimisée pour l'ajustement des angles
- *Stainless steel construction hermetically sealed to IP68*
- *Up to 6 000 d OIML approved*
- *Ideally suited for any industrial weighing application where a high accuracy is needed*
- *Optimized alignment as an option*



### Câblage - Wiring

+ alim.	+ signal	- signal	- alim.	+ réf.	- réf.
+ excit.	+ signal	- signal	- excit.	+ sense	- sense
bleu	blanc	rouge	noir	vert	gris
blue	white	red	black	green	grey



# F60X-6W 500

10 kg ... 500 kg

## Caractéristiques - Specifications

MÉTROLOGIQUES	METROLOGICAL	C3 10e	C6 10e	
Capacité nominale (Cn)	Rated capacity (Cn)	10, 20, 50, 100, 200, 300, 500		kg
Erreur combinée	Combined error	±0.017	±0.008	%Cn
Effet de la temp. sur le zéro	Temperature effect on zero	±0.0014	±0.0014	%Cn/°C
Effet de la temp. sur la sensibilité	Temperature effect on sensitivity	±0.0014	±0.0007	%Cn/°C
Fluage (30 min.)	Creep error (30 min.)	±0.025	±0.012	%Cn
Taille de plateau maximum	Maximum platform size	-	-	mm
MÉTROLOGIE LÉGALE OIML R60	LEGAL METROLOGY OIML R60			
Classe de précision	Accuracy class	C3	C6	
Capacité maximale (E <sub>max</sub> )	Maximum capacity (E <sub>max</sub> )	10, 20, 50, 100, 200, 300, 500		kg
Nombre max. d'échelons (n <sub>max</sub> )	Max. number of LC intervals (n <sub>max</sub> )	3 000	6 000	d OIML
Échelon de vérification min. (v <sub>min</sub> )	Minimum verification interval (v <sub>min</sub> )	E <sub>max</sub> /10 000	E <sub>max</sub> /10 000	kg
Z=E <sub>max</sub> /(2xDR)	Z=E <sub>max</sub> /(2xDR)	3 000	6 000	
ÉLECTRIQUES	ELECTRICAL			
Plage de tension d'alimentation	Nominal range of excitation voltage	1 ... 15		V
Sensibilité nominale à C <sub>n</sub>	Rated output at C <sub>n</sub>	2 ±1% (option ±0.05 %)		mV/V
Plage de zéro initial	Zero balance	±2.5		%C <sub>n</sub>
Résistance d'entrée/sortie	Input/output resistance	385 ±20 / 350 ±5		Ω
Résistance d'isolement	Insulation resistance	5 000		MΩ/50V
GÉNÉRALES	GENERAL			
Plage de temp. compensée	Compensated temperature range	-10 ... +40		°C
Plage de temp. de fonctionnement	Service temperature range	-20 ... +60		°C
Charge limite admissible	Safe load limit	150		%E <sub>max</sub>
Charge ultime avant rupture	Ultimate overload	200		%E <sub>max</sub>
Couple de serrage	Tightening torque	25		Nm
Degré de protection	Protection class	IP68		EN 60529
Matière	Material			
Corps d'épreuve	Measuring body			Acier Inox - Stainless Steel
Presse étoupe	Cable gland			
Gaine de câble	Cable sheath			
Longueur du câble	Cable length	3		m
Poids net	Net weight	0.45		kg

## Options - Options

ATEX 94/9/EC, IECEx

Ⓢ II 1 G/D, Ex ia IIC T6 Ga, Ex ia IIIC T80°C Da, IP6X, -20°C < Ta < +60°C (zone 0/20)

Ⓢ II 1 D, Ex ta IIIC T125°C Da, IP6X, -20°C < Ta < +60°C (zone 20)

Ⓢ II 3 G, Ex nA IIC T6 Gc, -20°C < Ta < +60°C (zone 2)

## Accessoires - Accessoires



Stabiflex F



Pied - Foot LFC



MTPFA



Rubberkit

# scaime

Siège Social - Headquarter: Technosite Altéa - 294, Rue Georges Charpak - 74100 JUVIGNY - FRANCE

SCAIME SAS - 294, RUE GEORGES CHARPAK - CS 50501 - 74105 ANNEMASSE CEDEX - FRANCE

Tél. : +33 (0)4 50 87 78 64 - Fax : +33 (0)4 50 87 78 46 - info@scaime.com - [www.scaime.com](http://www.scaime.com)

Téléchargez tous nos documents sur notre site internet - Download all our documents on our website

