

CB50X-DL

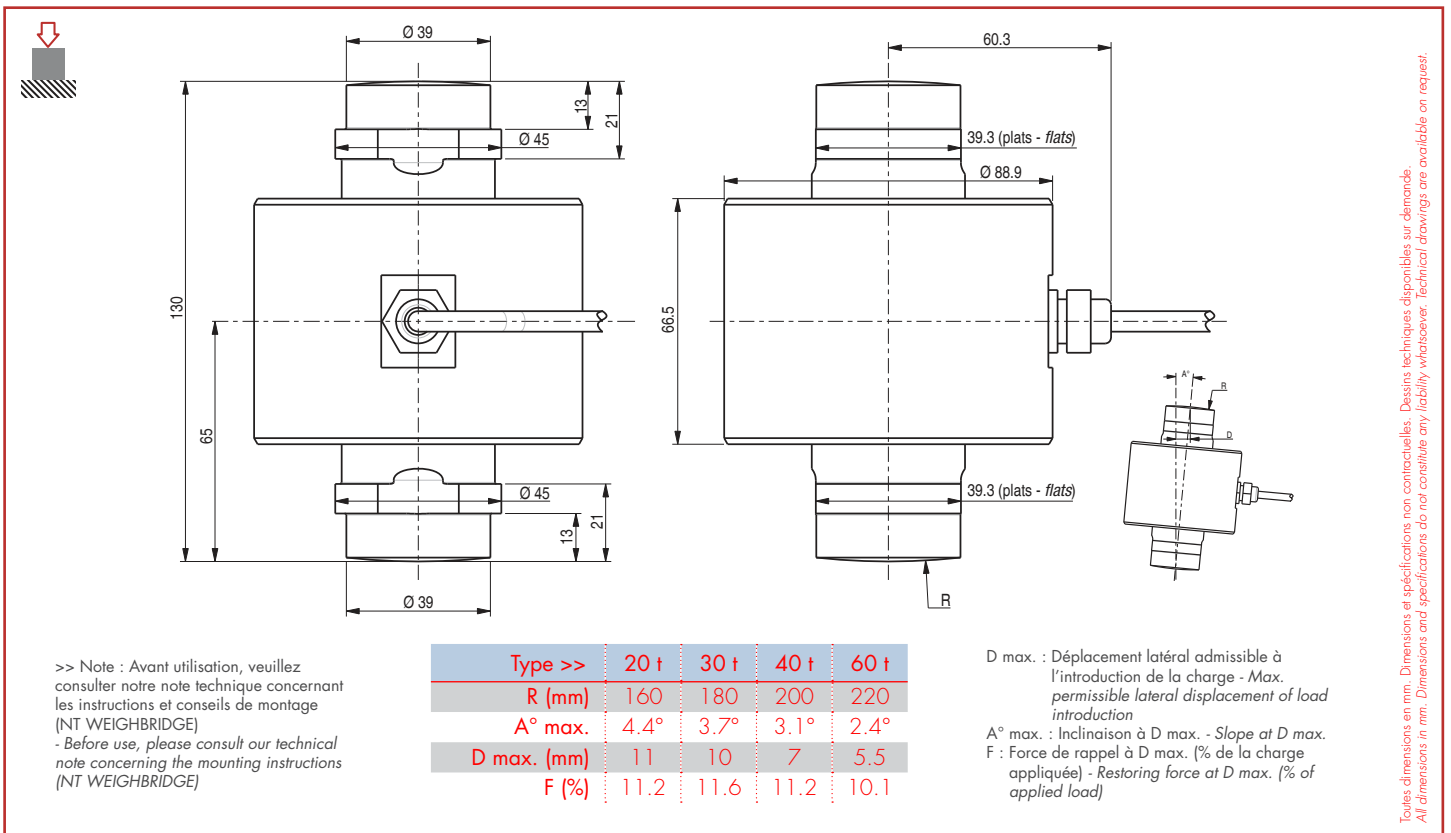
20 t ... 60 t



Kit plaques vendu séparément
Plates kit sold separately



- Réalisé en acier inoxydable hermétiquement soudé IP68
 - Homologué jusqu'à 5 000 d OIML R60
 - Sortie numérique RS485
 - Protection DES intégrée
 - Capteur à fond sphérique auto-centreur
 - Idéal pour les ponts-basculés
 - A utiliser avec la boîte de jonction numérique DLCJB
- Made of stainless steel hermetically welded IP68
 - 5 000 d OIML R60 approved
 - RS485 digital output signal
 - Integrated ESD protection
 - Spherical and self-centering base
 - Ideally suited for weighbridge use
 - Must be used with DLCJB digital function box



Câblage - Wiring

+ alim.	- alim.	RS485 Out		RS485 In	
+ excit.	- excit.	A+	B-	A+	B-
blanc	marron	vert	jaune	gris	rose
white	brown	green	yellow	grey	pink



CB50X-DL

20 t ... 60 t

Caractéristiques - Specifications

MÉTROLOGIQUES	METROLOGICAL	C5 15e	C4 10e	
Capacité nominale (Cn)	Rated capacity (Cn)	20, 30, 40, 60	20, 30, 40, 60	t
Erreur combinée	Combined error	±0.011	±0.014	%Cn
Effet de la temp. sur le zéro	Temperature effect on zero	±0.0011	±0.0016	%Cn/°C
Effet de la temp. sur la sensibilité	Temperature effect on sensitivity	±0.0010	±0.0012	%Cn/°C
Fluage (30 min.)	Creep error (30 min.)	±0.017	±0.021	%Cn
MÉTROLOGIE LÉGALE OIML R60	LEGAL METROLOGY OIML R60			
Classe de précision	Accuracy class	C5	C4	
Capacité maximale (E _{max})	Maximum capacity (E _{max})	20, 30, 40, 60	20, 30, 40, 60	t
Nombre max. d'échelons (n _{max})	Max. number of LC intervals (n _{max})	5 000	4 000	d OIML
Échelon de vérification min. (v _{min})	Minimum verification interval (v _{min})	E _{max} /15 000	E _{max} /10 000	t
Z=E _{max} /(2xDR)	Z=E _{max} /(2xDR)	5 000	4 000	
ÉLECTRIQUES	ELECTRICAL			
Plage de tension d'alimentation	Nominal range of excitation voltage		7.5 ... 16	V
Sensibilité nominale à C _n	Rated output at C _n		200 000	digits
Consommation en courant	Current consumption		Typ 35	mA
Type de convertisseur	Converter rate		Delta-sigma	
Résolution interne	Internal resolution		24	bit
Fréquence de conversion	Conversion type		max. 100	conv./sec.
Interface RS485	RS485 interface	2 fils - 2 wire / half-duplex		
- Vitesse de communication	- Communication rate	4 800 ... 19 200		bit/sec.
- Nombre d'esclaves	- Number of slaves	max. 32		
GÉNÉRALES	GENERAL			
Plage de temp. compensée	Compensated temperature range		-10 ... +40	°C
Plage de temp. de fonctionnement	Service temperature range		-20 ... +60	°C
Charge limite admissible	Safe load limit		150	%E _{max}
Charge ultime avant rupture	Ultimate overload		300	%E _{max}
Degré de protection	Protection class		IP68	EN 60529
Matière	Material			
Corps d'épreuve	Measuring body			Acier Inoxydable - Stainless steel
Presse étoupe	Cable gland			Laiton nickelé - Nickel plated steel
Gaine de câble	Cable sheath			PVC
Longueur du câble	Cable length		15	m
Poids net	Net weight		3	kg

Accessoires - Accessories



Kit LPC



Kit LPS

scaime

Siège Social - Headquarter: Technosite Altéa - 294, Rue Georges Charpak - 74100 JUVIGNY - FRANCE
 SCAIME SAS - 294, RUE GEORGES CHARPAK - CS 50501 - 74105 ANNEMASSE CEDEX - FRANCE
 Tél. : +33 (0)4 50 87 78 64 - Fax : +33 (0)4 50 87 78 46 - info@scaime.com - www.scaime.com
 Téléchargez tous nos documents sur notre site internet - Download all our documents on our website

