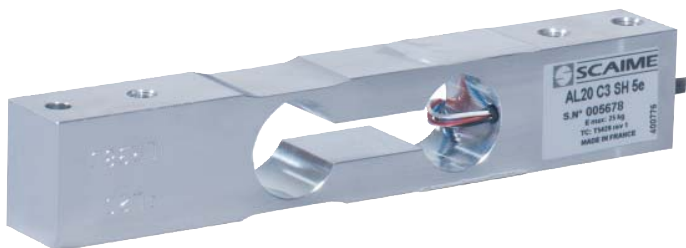
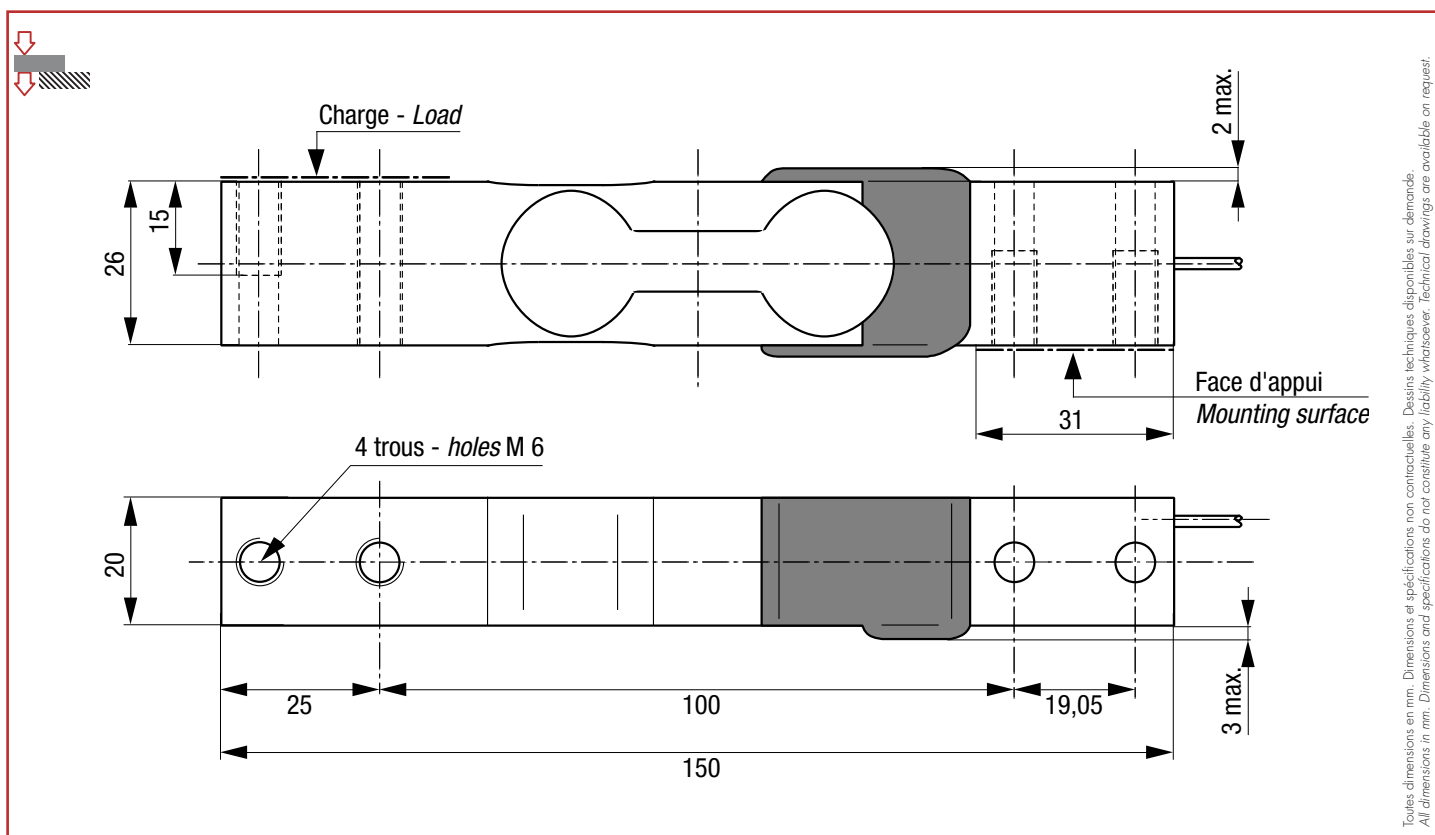


AL

3 kg ... 30 kg



- Construction en aluminium, protection IP65
- Homologué jusqu'à 3 000 d OIML R60 et 5 000 d NTEP
- Excentration de charge compensée
- Prix optimisé pour les fabrications de grandes séries
- *Aluminum construction, protection class IP65*
- *3 000 d OIML R60 and 5 000 d NTEP approved*
- *Off-centered load compensated*
- *Low cost model for high volume production*



Câblage - Wiring

+ alim.	+ signal	- signal	- alim.
+ excit.	+ signal	- signal	- excit.
noir	jaune	blanc	vert
black	yellow	white	green



Caractéristiques - Specifications

MÉTROLOGIQUES	METROLOGICAL	C3 5e	C3 10e	
Capacité nominale (Cn)	Rated capacity (Cn)		3, 5, 7, 10, 15, 30	kg
Erreur combinée	Combined error	±0.017	±0.017	%Cn
Effet de la temp. sur le zéro	Temperature effect on zero	±0.0028	±0.0014	%Cn/°C
Effet de la temp. sur la sensibilité	Temperature effect on sensitivity	±0.0014	±0.0014	%Cn/°C
Fluage (30 min.)	Creep error (30 min.)	±0.024	±0.024	%Cn
Taille de plateau maximum	Maximum platform size	200 x 240 (3 kg) / 300 x 350 (5 ... 30 kg)		mm
MÉTROLOGIE LÉGALE OIML R60	LEGAL METROLOGY OIML R60			
Classe de précision	Accuracy class	C3	C3	
Capacité maximale (E _{max})	Maximum capacity (E _{max})	3.75, 6.25, 8.75, 12.5, 18.25, 37.5		kg
Nombre max. d'échelons (n _{max})	Max. number of LC intervals (n _{max})	3 000	3 000	d OIML
Échelon de vérification min. (v _{min})	Minimum verification interval (v _{min})	E _{max} /6 250	E _{max} /12 500	kg
Z=E _{max} /(2xDR)	Z=E _{max} /(2xDR)	3 000	3 000	
ÉLECTRIQUES	ELECTRICAL			
Plage de tension d'alimentation	Nominal range of excitation voltage		1 ... 15	V
Sensibilité nominale à C _n	Rated output at C _n		2 ±10%	mV/V
Plage de zéro initial	Zero balance		±5	%Cn
Résistance d'entrée/sortie	Input/output resistance		410 ±20 / 350 ±5	Ω
Résistance d'isolement	Insulation resistance		1 000	MΩ/50V
GÉNÉRALES	GENERAL			
Plage de temp. compensée	Compensated temperature range		-10 ... +40	°C
Plage de temp. de fonctionnement	Service temperature range		-20 ... +60	°C
Charge limite admissible	Safe load limit		150	%E _{max}
Charge ultime avant rupture	Ultimate overload		200	%E _{max}
Couple de serrage	Tightening torque		15	Nm
Degré de protection	Protection class		IP65	EN 60529
Matière	Material			
Corps d'épreuve	Measuring body			
Presse étoupe	Cable gland			Aluminium - Aluminum
Gaine de câble	Cable sheath			
Longueur du câble	Cable length		1	m
Poids net	Net weight		170	g

Options - Options

Accessoires - Accessories