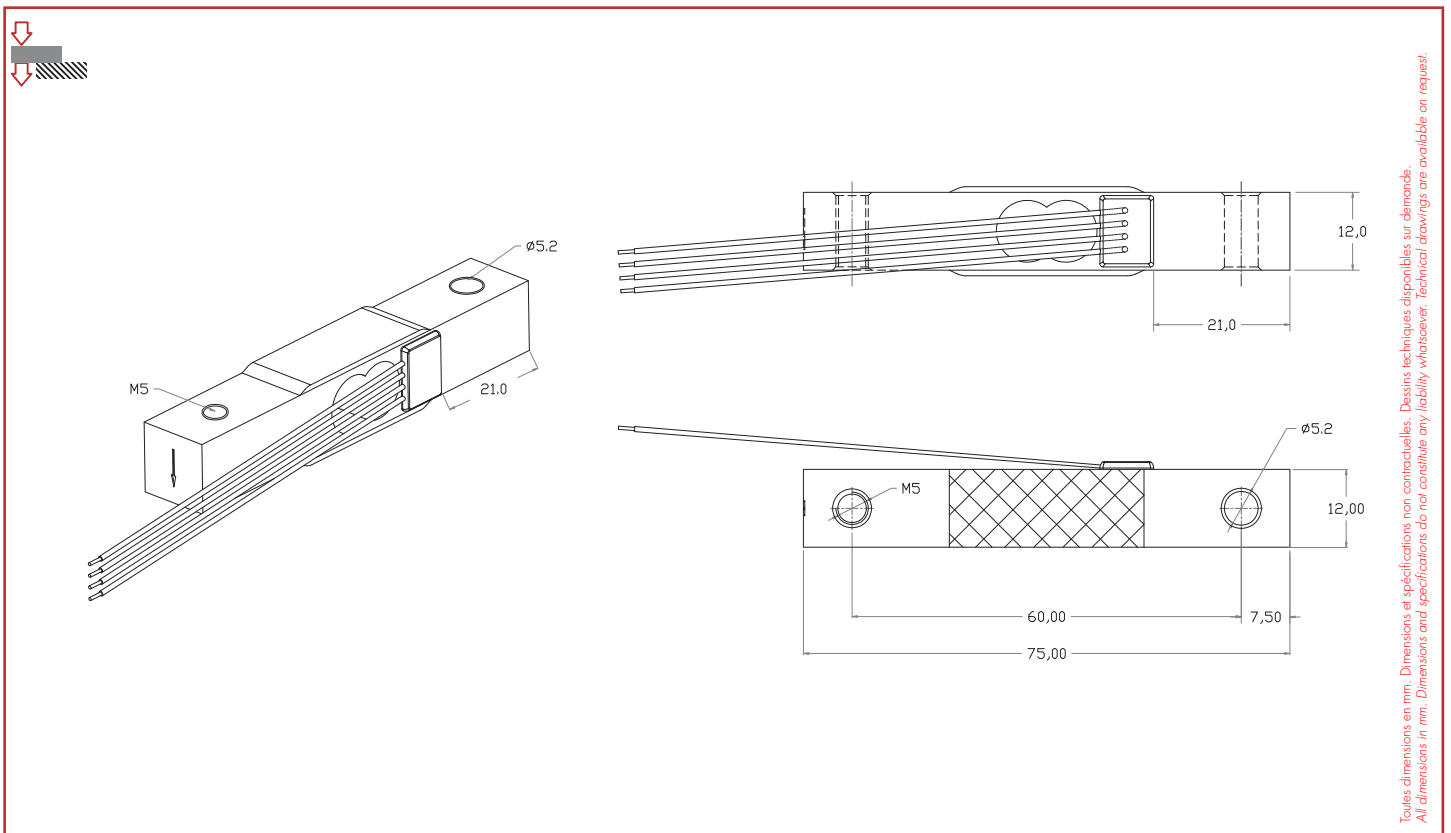


# BEF-F

## 3 kg ... 5 kg



- Construction en aluminium
- Classe de précision : 0.1 %
- Compact et simple à implanter
- Idéal pour les applications de pesage ou de mesure d'effort à faible coût
- Excentration de charge compensée
- *Aluminum construction*
- *Accuracy class: 0.1 %*
- *Compact and easy to install*
- *Ideally suited for low cost weighing and force measurement applications*
- *Off-center load compensated*



### Câblage - Wiring

+ alim.	+ signal	- signal	- alim.
+ excit.	+ signal	- signal	- excit.
rouge	noir	bleu	blanc
red	black	blue	white



## Caractéristiques - Specifications

MÉTROLOGIQUES	METROLOGICAL		
Capacité nominale (Cn)	Rated capacity (Cn)	3, 5	kg
Erreur combinée	Combined error	±0.1	%Cn
Effet de la temp. sur le zéro	Temperature effect on zero	±0.1	%Cn/°C
Effet de la temp. sur la sensibilité	Temperature effect on sensitivity	±0.015	%Cn/°C
Fluage (30 min.)	Creep error (30 min.)	±0.1	%Cn
Taille de plateau maximum	Maximum platform size	150 x 150	mm
MÉTROLOGIE LÉGALE OIML R60	LEGAL METROLOGY OIML R60		
Classe de précision	Accuracy class	-	
Capacité maximale (E <sub>max</sub> )	Maximum capacity (E <sub>max</sub> )	-	kg
Nombre max. d'échelons (n <sub>max</sub> )	Max. number of LC intervals (n <sub>max</sub> )	-	d OIML
Échelon de vérification min. (v <sub>min</sub> )	Minimum verification interval (v <sub>min</sub> )	-	kg
Z=E <sub>max</sub> /(2xDR)	Z=E <sub>max</sub> /(2xDR)	-	
ÉLECTRIQUES	ELECTRICAL		
Plage de tension d'alimentation	Nominal range of excitation voltage	1 ... 15	V
Sensibilité nominale à Cn	Rated output at Cn	1.35 ±15%	mV/V
Plage de zéro initial	Zero balance	±1	mV/V
Résistance d'entrée/sortie	Input/output resistance	1 090 ±25 / 1 000 ±25	Ω
Résistance d'isolement	Insulation resistance	1 000	MΩ/50V
GÉNÉRALES	GENERAL		
Plage de temp. compensée	Compensated temperature range	+10 ... +40	°C
Plage de temp. de fonctionnement	Service temperature range	-20 ... +60	°C
Charge limite admissible	Safe load limit	150	%E <sub>max</sub>
Charge ultime avant rupture	Ultimate overload	200	%E <sub>max</sub>
Couple de serrage	Tightening torque	~5	Nm
Degré de protection	Protection class	IP60	EN 60529
Matière	Material	Aluminium - Aluminum	
Corps d'épreuve	Measuring body		
Presse étoupe	Cable gland		
Gaine de câble	Cable sheath		
Longueur du câble	Cable length	0.18	m
Poids net	Net weight	22	g

## Options - Options

## Accessoires - Accessoires

